

FICHE PRODUIT

Gamme LEDs' INNO®



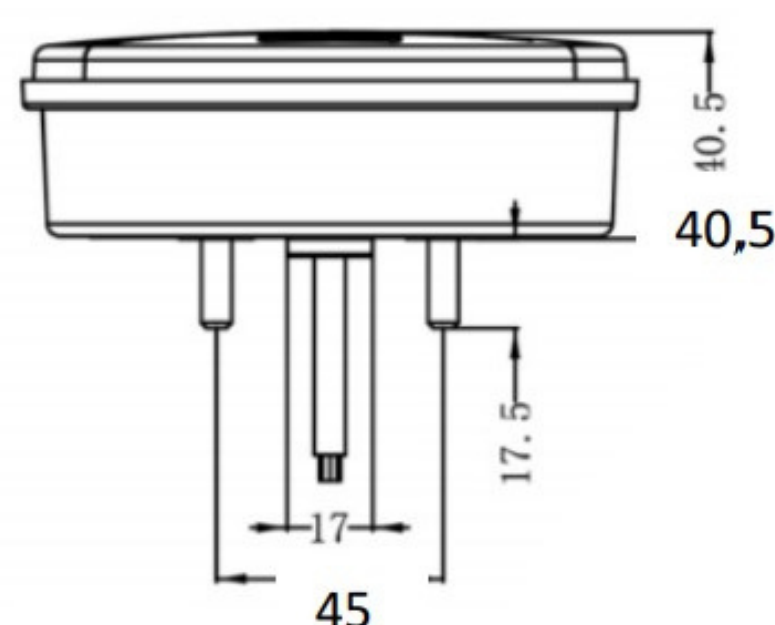
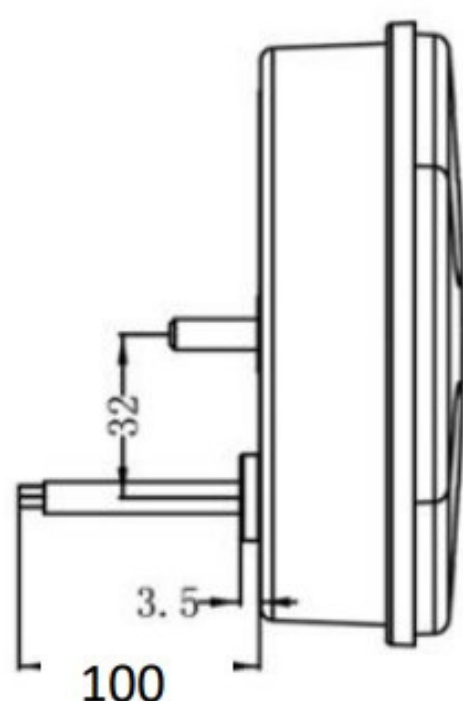
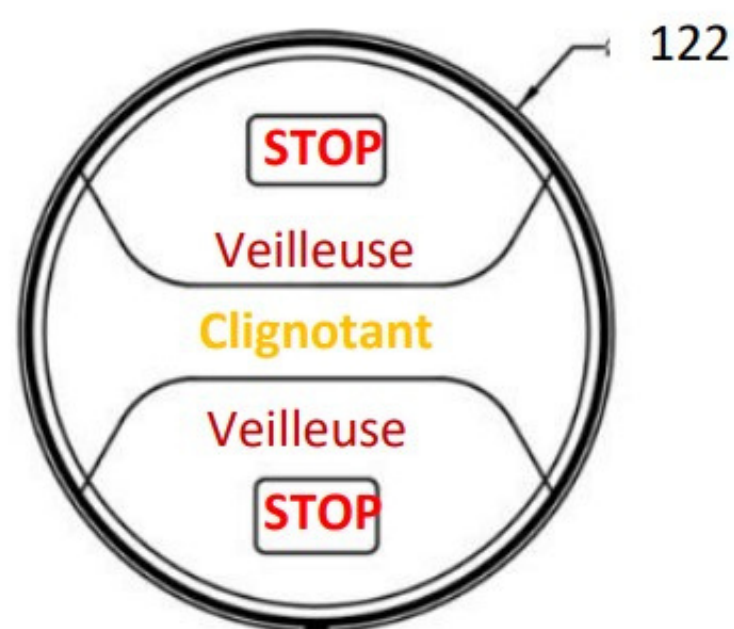
Feux AR LED rond 122 mm








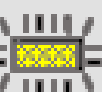
LI® 4.2

Références 5402xx



- Éclairage : PMMA (Rouge/Transparent)
- Corps: ABS+PC (noir)
- Cable: 10 cm connecteur LI[®] 8C fem.
- Montage : Tiges filetées avec écrous
- Orientation : Verticale or Horizontale
- Température de fonctionnement : -40°C to 60°C



Réf.	LI [®] 4.2	Stop	Veilleuse	Cli. Gauche	Cli. Droit	Brouillard	Recul
540202-LI03F	3 fonctions						
540203-LI03F	3 fonctions						
540204-LI03F	2 fonctions						



**NOUVEAUTÉ
2022-10**

Feux 3 fonctions doubles stop-veilleuse avec clignotant et une version feu 2 fonctions recul et brouillard. Étanche IP67, sortie monocâble avec connecteurs LI[®] femelles 8 voies, diamètre 122mm.

Branchement «Plug and Play» compatible avec la gamme LEDs' INNO[®]. Conçu avec un design actuel et des dimensions pour l'équipement sans contrainte de remorques et engins agricoles portés ou tractés.



LEDs' INNO[®]

GAMME LEDs' INNO[®]
SYSTÈME MODULAIRE ET ÉVOLUTIF BREVETÉ

